



📍 **Болдер-Дальний Восток**

ООО «Болдер», завод-изготовитель
г. Владивосток, ул. Липовая, 7А, к. 307
тел.: +7 (914) 71-71-771

📍 **Болдер-Москва**

ООО «Болдер», (филиал), г. Москва
Востряковский пр., 10Б, стр. 2, к. 316
тел.: +7 (929) 551-66-11, Элит Кроус

📍 **Болдер-Красноярск**

ООО «Водоканал-Сервис»
г. Канск, 4-й мкр. Центральный, 33Б
тел.: +7 (923) 332-81-38

📍 **Болдер-Сибирь**

ООО "Болдер-Сибирь"
г. Новосибирск, ул.Фабричная, 10/17, к. 413
тел.: +7 (913) 917-88-22

📍 **Болдер-Урал**

ООО «ПРОМЫШЛЕННОЕ ОБЕСПЕЧЕНИЕ-СП»
г. Екатеринбург, ул. Искровцев, 38А, к. 301 / 309
тел.: +7 (343) 247-23-32, www.болдер.рф

📍 **Болдер-Санкт-Петербург**

ООО «МолМол»
г. Санкт-Петербург, ул. Автобусная, 7, лит. Б
тел.: +7 (812) 425-66-40

📍 **Болдер-Сахалин**

ООО «БелМашСервис»
г. Южно-Сахалинск, ул. Пуркаева, 57
тел.: +7 (962) 123-30-20

📍 **Болдер-Якутск**

ООО «ВостокевроТехника»
г. Якутск, Вилуйский тракт 3 км., д. 53
тел.: +7 (914) 271-13-83

📍 **Болдер-Республика Башкортостан**

ООО «АМ ГРУПП ПЛЮС»
г. Уфа, ул. Кирова, д. 99 / 2, офис 5
тел.: +7 (800) 551-95-09

📍 **Болдер-Волгоград**

ООО «ПКФ Агротехника»
г. Волгоград, Московское шоссе, д. 50
тел.: +7 (911) 501-58-48

📍 **Болдер-Киров**

ООО «АГРОТЕХНИКА»
г. Киров, 2-й Кирпичный проезд, д. 2 / 3
тел.: +7 (8332) 53-90-94

📍 **Болдер-Барнаул**

Салон спецтехники «АлтайЗнак»
г. Барнаул, пр-т. Социалистический, д. 85
тел.: +7 (385-2) 56-00-00

📍 **Болдер-Ростов**

ООО «БИЗОН ДСТ»
г. Ростов, ул. Днепропетровская, д. 81 / 1
тел.: +7 (863) 201-81-81, www.болдер.рф

📍 **Болдер-Тюмень**

ООО «Белые Росы»
г. Тюмень, ул. Аккумуляторная, д. 1, офис 209
тел.: +7 (345) 243-30-30

📍 **Болдер-Хабаровск**

г. Хабаровск, ул. Промышленная, 14 / 4
тел.: +7 (919) 766-91-11, www.болдер.рф




ФРОНТАЛЬНЫЕ
ПОГРУЗЧИКИ

ЭКСКАВАТОРЫ-ПОГРУЗЧИКИ

ВИЛОЧНЫЕ ПОГРУЗЧИКИ

МИНИ-ЭКСКАВАТОРЫ

Погрузчики / экскаваторы БОЛДЕР приспособлены для работы в сложных условиях: при плохой видимости, экстремальных температурах (от -35 до +40°С) и на бездорожье. Вся техника имеет российские ПСМ, подходит для участия в государственных и коммерческих закупках и способна составить конкуренцию практически любым компаниям в соотношении цена / качество.

 **РОССИЙСКОЕ
ПРОИЗВОДСТВО**

О КОМПАНИИ

С 2014 года наши инженеры продолжают неустанно совершенствовать погрузчики, разработанные специально для российского рынка. Эти машины, подготовленные и к суровой зиме, и к быстро меняющимся реалиям нашей экономики, впервые сертифицированы в 2016 году, и с тех пор сохраняют популярность у отечественного покупателя.

01

Техника оборудована гидравлической системой для работы при минусовых температурах, двумя подогревами двигателя, мощной печкой, а также тепло- и шумоизоляцией кабины.

03

Всегда в наличии на складах оригинальные запчасти. Гарантия на технику составляет 24 месяца (3000 моточасов).

02

Экономичный и надежный двигатель способен работать даже на низкокачественном топливе.

04

Мы сохраняем низкие цены на продукцию, не жертвуя качеством. Наша техника превосходит многие аналоги по техническим характеристикам.



Лазерная сварка всех частей конструкции погрузчика производится при плотностях мощности излучения $E = 106 - 107 \text{ Вт/см}^2$. Благодаря этому, детали свариваются с высокой точностью и не требуют дальнейшей механической доработки.



Плазменная резка материала гарантирует минимальную деформацию деталей, так как при этом способе разреза материала механическое воздействие на него полностью отсутствует. Сжатая плазменная дуга генерирует теплоту, проплавляющую металл, а плазменная струя оперативно убирает расплав с поверхности, за счет чего и в процессе резки, и после остывания детали получаются единообразные и максимально совместимые.



Порошковая окраска, используемая на всех элементах корпуса погрузчика, обеспечивает технике уникальное покрытие с антикоррозийными и ударопрочными свойствами. Обжиг в печи полимеризации обеспечивает плотное покрытие и яркий, не тускнеющий цвет.



Система менеджмента качества позволяет нам тщательно следить за всеми этапами жизни вашего погрузчика – от его производства до безопасной отправки и получения груза. Мы дорожим нашей репутацией и стремимся минимизировать все возможные риски для наших клиентов.



Контроль качества проходит на всех этапах производства. Вся наша техника, как только покидает цех сборки, проходит практическое тестирование в полевых условиях, доказав свою эффективность прежде, чем отправиться к покупателю. Машины проверяются согласно чек-листам по 50 пунктам, включая тестирование на исправность электрооборудования, погрузку сыпучих грузов и управляемость.



«Зимний пакет», которым оснащена наша техника, рассчитан на работу в условиях отрицательных температур и включает в себя систему подогрева двигателя и масел, предпусковой подогреватель воздуха во впускном коллекторе, закрытую отопляемую кабину с термо- и звукоизоляцией, а также подогрев сидения оператора.

КОМПЛЕКТАЦИИ И ОПЦИИ

Вся предлагаемая к продаже техника доступна в различной комплектации, оптимальной для задач вашего производства. Мы предлагаем такие опции, как touch-мониторы, светодиодная оптика, звукоизоляция кабины, систему блокировки DIFFLOCK и многое другое.



ВЕНТИЛЯТОР



ОБЗОРНЫЙ ЛЮК



ПРОБЛЕСКОВЫЙ МАЯЧОК



ТЕРМОИЗОЛЯЦИЯ КАПОТА



! ПЛАВАЮЩИЙ РЕЖИМ СРЕЛЫ



СЕНСОРНЫЙ ДИСПЛЕЙ с BlueTooth / USB и двусторонней связью с телефоном



LED ОПТИКА



КАМЕРА ЗАДНЕГО ХОДА



УЛУЧШЕННЫЙ ГЛУШИТЕЛЬ



ПРИБОРНАЯ ПАНЕЛЬ с жк-дисплеем



ПАНЕЛЬ ДЖОЙСТИКА



! ТРЕТИЙ КОНТУР ГИДРАВЛИКИ



РЕСТАЙЛИНГОВЫЙ КУЗОВ



ПРЕДПУСКОВОЙ ПОДОГРЕВАТЕЛЬ



! БЫСТРОСЪЁМ



ПОВЫШЕННЫЙ ДИАПАЗОН ПЕРЕДАЧ



ОТОПИТЕЛЬ



ТЕРМОСТАТЫ от 75° до 88°



! ТУРБИНА



РЕГУЛИРУЕМАЯ РУЛЕВАЯ КОЛОНКА



ПОДОГРЕВАТЕЛЬ АНТИФРИЗА



ДИСКОВЫЕ ТОРМОЗА



ЗАЩИТА РЕСИВЕРА



! ДИФЛОК



! ЗИМНЯЯ РЕЗИНА



✓ Комплектации, которые помечены знаком ✓ являются базовыми и входят в стоимость погрузчика

! Опции, которые помечены ! знаком являются дополнительными, за их установку необходима доплата

НАВЕСНОЕ ОБОРУДОВАНИЕ

 РОССИЙСКОЕ ПРОИЗВОДСТВО

«BOULDER» выпускает навесное оборудование для всей линейки собственной техники: для фронтальных погрузчиков, мини-экскаваторов, вилочных погрузчиков и экскаваторов-погрузчиков.

Широкий ассортимент качественного навесного оборудования, включающий более 30-ти видов, позволяет быстро расширить функционал всей техники BOULDER. Благодаря быстросъемному оборудованию, управляемому из кабины оператора, смена рабочего органа происходит за считанные секунды.

Более 30-ти видов навесного оборудования



Несколько видов отвалов:
прямой, «бабочка»

Универсальный захват,
лесозахват

Вилы палетные,
вилы для сена

Бур гидравлический

Несколько видов ковшей: стандартный, 4 в 1,
снежно-угольный, с челюстным захватом,
фильтрационный, ковш высокой разгрузки

Бур гидравлический

Гидромолот

Корчеватель-
рыхлитель

Экскаваторные ковши:
траншейный, планировочный,
общеземельный

Каждый тип навесного оборудования
выпускается в специальных размерах,
идеально соответствующих той модели,
для которой он предназначен.



**ФРОНТАЛЬНЫЙ
ПОГРУЗЧИК**

BOULDER WL12

ТЕХНИЧЕСКИЕ ХАРАКТЕРИСТИКИ

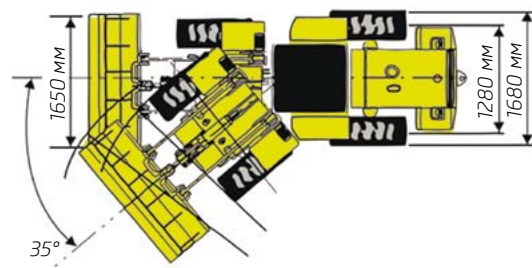
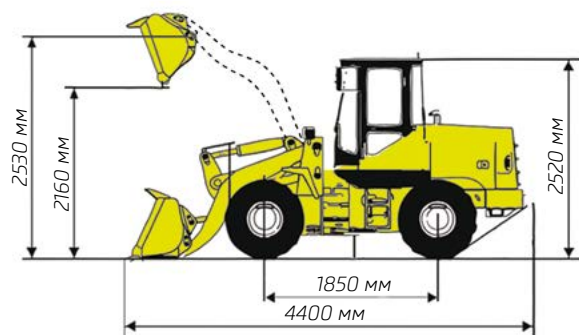
WL12

2950 кг
масса

0.4/0.7 м³
ёмкость ковша

2.53 м
высота загрузки

1200 кг
грузоподъёмность



ОБЩИЕ

Ёмкость ковша	0.4 - 0.7	м³
Ширина режущей кромки ковша	1680	мм
Грузоподъёмность номинальная	1 000	кг
Грузоподъёмность максимальная	1 200	кг
Эксплуатационная масса	2 950	кг
Высота загрузки борта	2 530	мм
Максимальная скорость	20	км/ч
Размер колёс	31 / 15.5-15	

ТРАНСМИССИЯ

Тип	гидромеханическая
Количество передач вперёд / назад	2 вперёд, 2 назад

ДВИГАТЕЛЬ

Модель	BOULDER YANMAR POWER
Мощность (см. комплектацию)	
Тип	четырёхцилиндровый, рядный, четырёхтактный, атмосферный, дизельный
Рабочий объём	2.54 л

ТОРМОЗНАЯ СИСТЕМА

Рабочая тормозная система	барабанные гидравлические тормоза (дисковые тормоза - опция, требуется замена мостов)
Система экстренного торможения и стояночный тормоз	механическая барабанная на карданной оси мостов

УПРАВЛЕНИЕ ПОДЪЁМНЫМ ОБОРУДОВАНИЕМ

Тип джойстика	механический джойстик
---------------	-----------------------

ЁМКОСТЬ БАКОВ

Топливный бак	70 л
Гидравлический бак	70 л

ДОПОЛНИТЕЛЬНЫЕ ОПЦИИ:



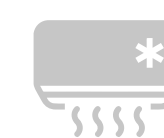
**ТРЕТИЙ КОНТУР
ГИДРАВЛИКИ**



БЫСТРОСЪЁМ



**ЗИМНЯЯ
РЕЗИНА**



КОНДИЦИОНЕР



**ПЛАВАЮЩИЙ
РЕЖИМ СТРЕЛЫ**



**ФРОНТАЛЬНЫЙ
ПОГРУЗЧИК**

BOULDER WL20

ТЕХНИЧЕСКИЕ ХАРАКТЕРИСТИКИ

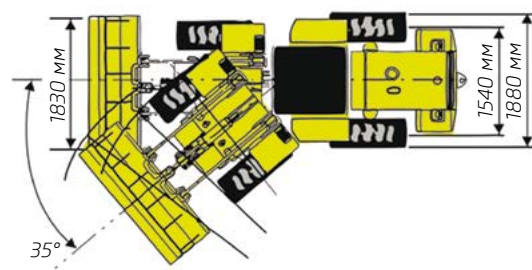
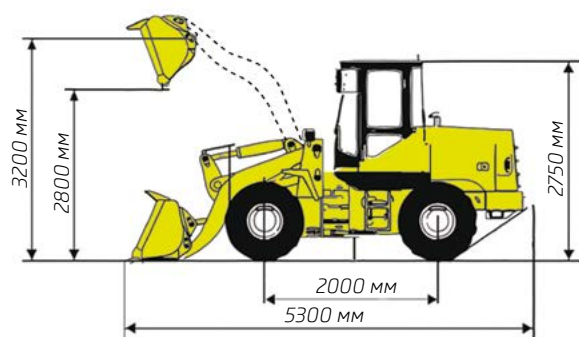
WL20

4100 кг
масса

0.9/1.1 м³
ёмкость ковша

3.2 м
высота загрузки

2000 кг
грузоподъёмность



ОБЩИЕ

Ёмкость ковша	0.9 - 1.1	м³
Ширина режущей кромки ковша	1830	мм
Грузоподъёмность номинальная	1500	кг
Грузоподъёмность максимальная	2000	кг
Эксплуатационная масса	4100	кг
Высота загрузки борта	3200	мм
Максимальная скорость	30	км/ч
Размер колес	23.5 / 70-16	

ТРАНСМИССИЯ

Тип	гидромеханическая	
Количество передач вперёд / назад	2/2 + повышенный диапазон	

ДВИГАТЕЛЬ

Модель	BOULDER YANMAR POWER	
Мощность (см. комплектацию)		
Тип	четырёхцилиндровый, рядный, четырёхтактный, атмосферный / турбированный	
Рабочий объём	2.7	л

ТОРМОЗНАЯ СИСТЕМА

Рабочая тормозная система	пнеumo-гидравлические, дисковые тормоза, суппорта 2-х поршневые	
Система экстренного торможения и стояночный тормоз	механическая барабанная на карданной оси мостов	

УПРАВЛЕНИЕ ПОДЪЁМНЫМ ОБОРУДОВАНИЕМ

Тип джойстика	механический джойстик	
---------------	-----------------------	--

ЁМКОСТЬ БАКОВ

Топливный бак	90	л
Гидравлический бак	90	л

ДОПОЛНИТЕЛЬНЫЕ ОПЦИИ:



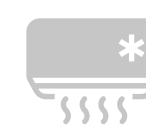
ТРЕТИЙ КОНТУР
ГИДРАВЛИКИ



БЫСТРОСЪЁМ



ЗИМНЯЯ
РЕЗИНА



КОНДИЦИОНЕР



ПЛАВАЮЩИЙ
РЕЖИМ СТРЕЛЫ



ТУРБИНА



**ФРОНТАЛЬНЫЙ
ПОГРУЗЧИК**

BOULDER WL20R

ТЕХНИЧЕСКИЕ ХАРАКТЕРИСТИКИ

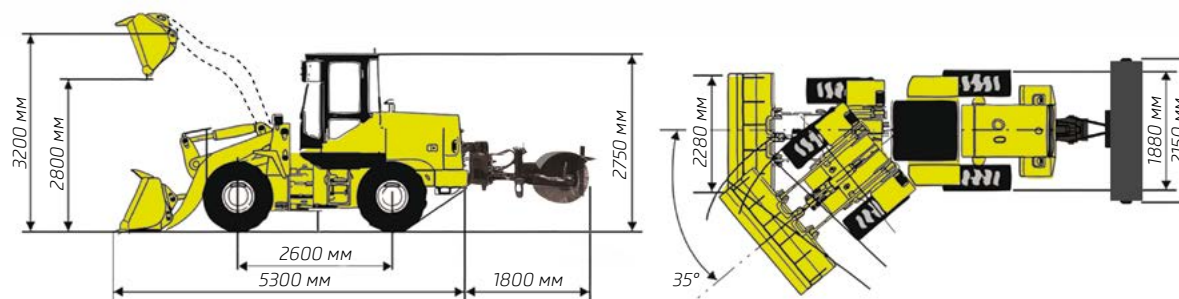
WL20R

4700 кг
масса

0.9/1.1 м³
ёмкость ковша

3.2 м
высота загрузки

2000 кг
грузоподъёмность



ОБЩИЕ

Ёмкость ковша	0.9 - 1.1	м³
Ширина режущей кромки ковша	1830	мм
Грузоподъёмность номинальная	1500	кг
Грузоподъёмность максимальная	2000	кг
Эксплуатационная масса + масса ковша	4100 + 600	кг
Высота загрузки борта	3200	мм
Максимальная скорость	30	км/ч
Размер колёс	23.5 / 70-16	

ТРАНСМИССИЯ

Тип	гидромеханическая
Количество передач вперёд / назад	2/2 + повышенный диапазон

ДВИГАТЕЛЬ

Модель	BOULDER YANMAR POWER
Мощность (см. комплектацию)	
Тип	четырёхцилиндровый, рядный, четырёхтактный, турбированный
Рабочий объём	2.7 л

ТОРМОЗНАЯ СИСТЕМА

Рабочая тормозная система	пневмо-гидравлические, дисковые тормоза, суппорта 2-хпоршневые
Система экстренного торможения и стояночный тормоз	механическая барабанная на карданной оси мостов

УПРАВЛЕНИЕ ПОДЪЁМНЫМ ОБОРУДОВАНИЕМ

Тип джойстика	гидравлический джойстик
---------------	-------------------------

ЁМКОСТЬ БАКОВ

Топливный бак	90 л
Гидравлический бак	90 л

ДОПОЛНИТЕЛЬНЫЕ ОПЦИИ:



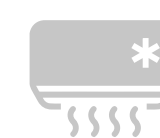
**ТРЕТИЙ КОНТУР
ГИДРАВЛИКИ**



БЫСТРОСЪЁМ



**ЗИМНЯЯ
РЕЗИНА**



КОНДИЦИОНЕР



**ПЛАВАЮЩИЙ
РЕЖИМ СТРЕЛЫ**



**ФРОНТАЛЬНЫЙ
ПОГРУЗЧИК**

BOULDER WL33

ТЕХНИЧЕСКИЕ ХАРАКТЕРИСТИКИ

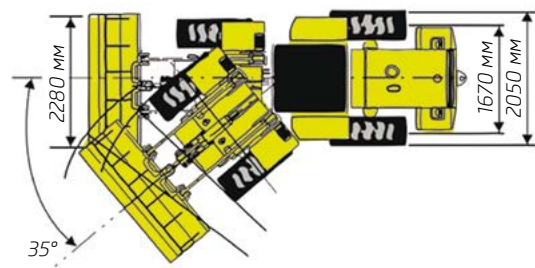
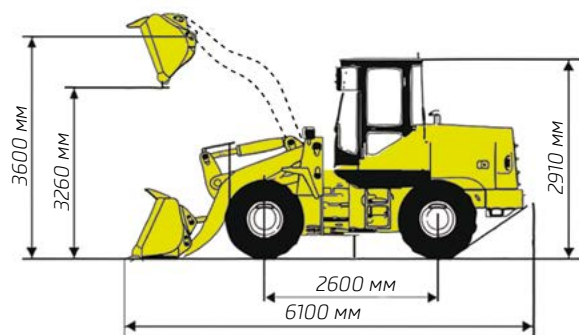
WL33

6700 кг
масса

1.1/1.3 м³
ёмкость ковша

3.6 м
высота загрузки

3000 кг
грузоподъёмность



ОБЩИЕ

Ёмкость ковша	1.1 - 1.3	м³
Ширина режущей кромки ковша	2 280	мм
Грузоподъёмность номинальная	2 200	кг
Грузоподъёмность максимальная	3 000	кг
Эксплуатационная масса	6 700	кг
Высота загрузки борта	3 600	мм
Максимальная скорость	28	км/ч
Размер колёс	16 / 70-24	

ТРАНСМИССИЯ

Тип	гидромеханическая	
Количество передач вперёд / назад	2/2 + повышенный диапазон	

ДВИГАТЕЛЬ

Модель	BOULDER YANMAR POWER	
Мощность (см. комплектацию)		
Тип	четырёхцилиндровый, рядный, четырёхтактный, турбированный	
Рабочий объём	3.76	л

ТОРМОЗНАЯ СИСТЕМА

Рабочая тормозная система	пневмо-гидравлические, дисковые тормоза, суппорта 2-х поршневые	
Система экстренного торможения и стояночный тормоз	механическая дисковая на карданной оси мостов	

УПРАВЛЕНИЕ ПОДЪЁМНЫМ ОБОРУДОВАНИЕМ

Тип джойстика	механический джойстик	
---------------	-----------------------	--

ЁМКОСТЬ БАКОВ

Топливный бак	118	л
Гидравлический бак	118	л

ДОПОЛНИТЕЛЬНЫЕ ОПЦИИ:



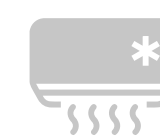
**ТРЕТИЙ КОНТУР
ГИДРАВЛИКИ**



БЫСТРОСЪЁМ



**ЗИМНЯЯ
РЕЗИНА**



КОНДИЦИОНЕР



**ПЛАВАЮЩИЙ
РЕЖИМ СРЕЛЫ**



ФРОНТАЛЬНЫЙ
ПОГРУЗЧИК

BOULDER WL33R

7400 кг
масса

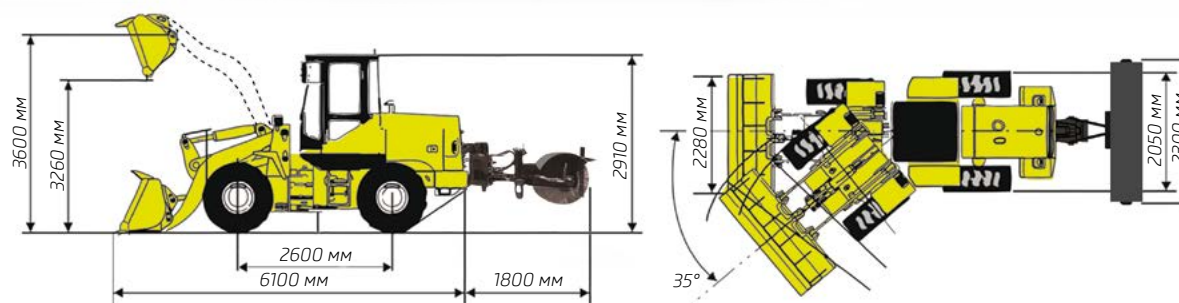
1.1/1.3 м³
ёмкость ковша

3.6 м
высота загрузки

3000 кг
грузоподъёмность

ТЕХНИЧЕСКИЕ ХАРАКТЕРИСТИКИ

WL33R



ОБЩИЕ

Ёмкость ковша	1.1 - 1.3	м³
Ширина режущей кромки ковша	2 280	мм
Грузоподъёмность номинальная	2 200	кг
Грузоподъёмность максимальная	3 000	кг
Эксплуатационная масса + масса ковша	6 700 + 700	кг
Высота загрузки борта	3 600	мм
Максимальная скорость	28	км/ч
Размер колёс	16 / 70-24	

ТРАНСМИССИЯ

Тип	гидромеханическая
Количество передач вперёд / назад	2/2 + повышенный диапазон

ДВИГАТЕЛЬ

Модель	BOULDER YANMAR POWER
Мощность (см. комплектацию)	
Тип	четырёхцилиндровый, рядный, четырёхтактный, турбированный
Рабочий объём	3.76 л

ТОРМОЗНАЯ СИСТЕМА

Рабочая тормозная система	пневмо-гидравлические, дисковые тормоза, суппорта 2-х поршневые
Система экстренного торможения и стояночный тормоз	механическая дисковая на карданной оси мостов

УПРАВЛЕНИЕ ПОДЪЁМНЫМ ОБОРУДОВАНИЕМ

Тип джойстика	гидравлический джойстик
---------------	-------------------------

ЁМКОСТЬ БАКОВ

Топливный бак	118	л
Гидравлический бак	118	л

ДОПОЛНИТЕЛЬНЫЕ ОПЦИИ:



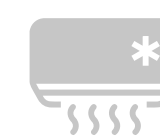
ТРЕТИЙ КОНТУР
ГИДРАВЛИКИ



БЫСТРОСЪЁМ



ЗИМНЯЯ
РЕЗИНА



КОНДИЦИОНЕР



ПЛАВАЮЩИЙ
РЕЖИМ СТРЕЛЫ



**ФРОНТАЛЬНЫЙ
ПОГРУЗЧИК**

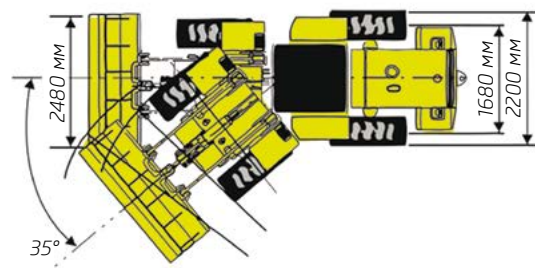
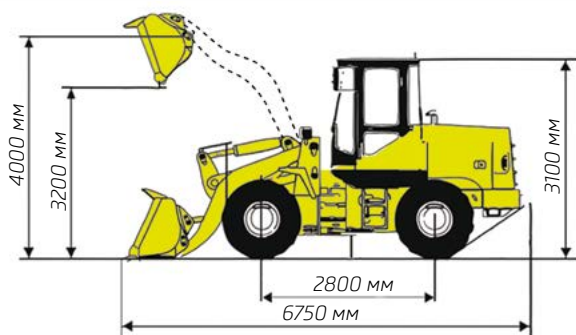
BOULDER WL36

9200 кг
масса

1.3/1.8 м³
ёмкость ковша

3.86 м
высота загрузки

3000 кг
грузоподъёмность



ТЕХНИЧЕСКИЕ ХАРАКТЕРИСТИКИ

WL36

ОБЩИЕ

Ёмкость ковша	1.3 - 1.8	м³
Ширина режущей кромки ковша	2 480	мм
Грузоподъёмность номинальная	2 500	кг
Грузоподъёмность максимальная	3 000	кг
Эксплуатационная масса	9 200	кг
Высота загрузки борта	3 860	мм
Максимальная скорость	35	км/ч
Размер колёс	17.5 - 25	

ТРАНСМИССИЯ

Тип	гидромеханическая
Количество передач вперёд / назад	2/2 + повышенный диапазон

ДВИГАТЕЛЬ

Модель	BOULDER POWER (DEUTZ)
Мощность (см. комплектацию)	
Тип	шестицилиндровый, рядный, четырёхтактный, турбированный
Рабочий объём	6.75 л

ТОРМОЗНАЯ СИСТЕМА

Рабочая тормозная система	пневмо-гидравлические, дисковые тормоза, суппорта 2-х поршневые
Система экстренного торможения и стояночный тормоз	механическая дисковая на карданной оси мостов

УПРАВЛЕНИЕ ПОДЪЁМНЫМ ОБОРУДОВАНИЕМ

Тип джойстика	гидравлический джойстик
---------------	-------------------------

ЁМКОСТЬ БАКОВ

Топливный бак	127 л
Гидравлический бак	127 л

ДОПОЛНИТЕЛЬНЫЕ ОПЦИИ:



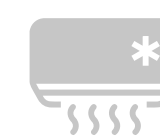
**ТРЕТИЙ КОНТУР
ГИДРАВЛИКИ**



БЫСТРОСЪЁМ



**ЗИМНЯЯ
РЕЗИНА**



КОНДИЦИОНЕР



**ПЛАВАЮЩИЙ
РЕЖИМ СТРЕЛЫ**



**ФРОНТАЛЬНЫЙ
ПОГРУЗЧИК**

BOULDER WL39

ТЕХНИЧЕСКИЕ ХАРАКТЕРИСТИКИ

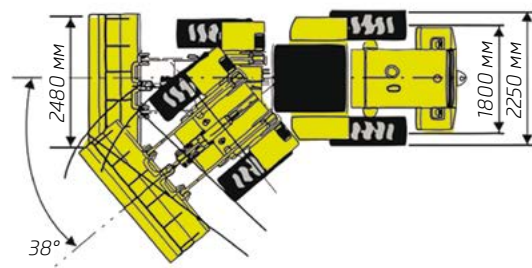
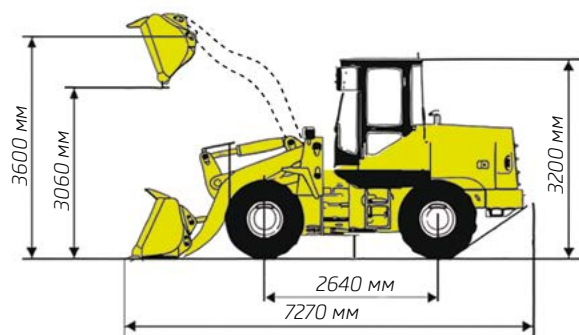
WL39

10800 кг
масса

1.8/2.5 м³
ёмкость ковша

3.6 м
высота загрузки

3200 кг
грузоподъёмность



ОБЩИЕ

Ёмкость ковша	1.8 - 2.5	м³
Ширина режущей кромки ковша	2 430	мм
Грузоподъёмность номинальная	3 000	кг
Грузоподъёмность максимальная	3 200	кг
Эксплуатационная масса	10 800	кг
Высота загрузки борта	3 600	мм
Максимальная скорость	35	км/ч
Размер колёс	17.5 - 25	

ТРАНСМИССИЯ

Тип	гидромеханическая
Количество передач вперёд / назад	2/1 + повышенный диапазон

ДВИГАТЕЛЬ

Модель	BOULDER POWER (DEUTZ)
Мощность (см. комплектацию)	
Тип	шестицилиндровый, рядный, четырёхтактный, турбированный, дизельный
Рабочий объём	6.75 л

ТОРМОЗНАЯ СИСТЕМА

Рабочая тормозная система	пнеumo-гидравлические, дисковые тормоза, суппорта 4-х поршневые
Система экстренного торможения и стояночный тормоз	пневматическая, дисковая на карданной оси мостов

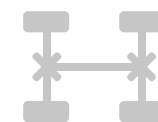
УПРАВЛЕНИЕ ПОДЪЁМНЫМ ОБОРУДОВАНИЕМ

Тип джойстика	гидравлический джойстик
---------------	-------------------------

ЁМКОСТЬ БАКОВ

Топливный бак	170 л
Гидравлический бак	170 л

ДОПОЛНИТЕЛЬНЫЕ ОПЦИИ:



**БЛОКИРОВКА
ВСЕХ КОЛЁС**



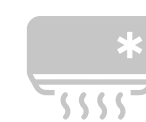
**ТРЕТИЙ КОНТУР
ГИДРАВЛИКИ**



БЫСТРОСЪЁМ



**ЗИМНЯЯ
РЕЗИНА**



КОНДИЦИОНЕР



**ПЛАВАЮЩИЙ
РЕЖИМ СРЕЛЫ**



**ФРОНТАЛЬНЫЙ
ПОГРУЗЧИК**

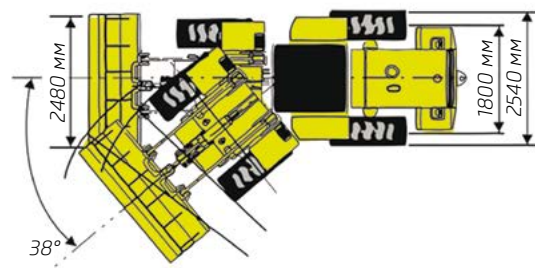
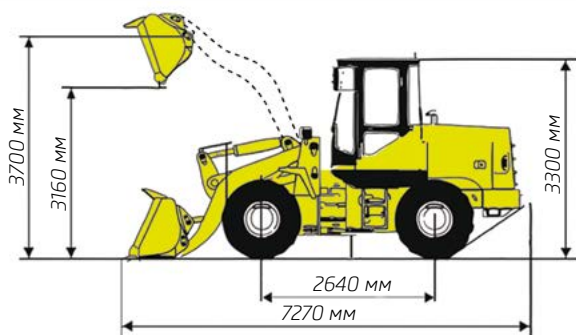
BOULDER WL39E

12800 кг
масса

2.5 м³
ёмкость ковша

3.7 м
высота загрузки

3500 кг
грузоподъёмность



ТЕХНИЧЕСКИЕ ХАРАКТЕРИСТИКИ

WL39E

ОБЩИЕ

Ёмкость ковша	2.5	м³
Ширина режущей кромки ковша	2 480	мм
Грузоподъёмность номинальная	3 500	кг
Грузоподъёмность максимальная	3 500	кг
Эксплуатационная масса	12 800	кг
Высота загрузки борта	3 700	мм
Максимальная скорость	37	км/ч
Размер колёс	20.5 - 25	

ТРАНСМИССИЯ

Тип	гидромеханическая	
Количество передач вперёд / назад	2/1 + повышенный диапазон	

ДВИГАТЕЛЬ

Модель	BOULDER POWER (DEUTZ)	
Мощность (см. комплектацию)		
Тип	шестицилиндровый, рядный, четырёхтактный, турбированный, дизельный	
Рабочий объём	6.75	л

ТОРМОЗНАЯ СИСТЕМА

Рабочая тормозная система	пнеumo-гидравлические, дисковые тормоза, суппорта 4-х поршневые	
Система экстренного торможения и стояночный тормоз	пневматическая, дисковая на карданной оси мостов	

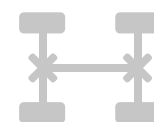
УПРАВЛЕНИЕ ПОДЪЁМНЫМ ОБОРУДОВАНИЕМ

Тип джойстика	гидравлический джойстик	
---------------	-------------------------	--

ЁМКОСТЬ БАКОВ

Топливный бак	170	л
Гидравлический бак	170	л

ДОПОЛНИТЕЛЬНЫЕ ОПЦИИ:



**БЛОКИРОВКА
ВСЕХ КОЛЁС**



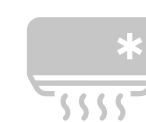
**ТРЕТИЙ КОНТУР
ГИДРАВЛИКИ**



БЫСТРОСЪЁМ



**ЗИМНЯЯ
РЕЗИНА**



КОНДИЦИОНЕР



**ПЛАВАЮЩИЙ
РЕЖИМ СРЕЛЫ**



**ФРОНТАЛЬНЫЙ
ПОГРУЗЧИК**

BOULDER WL56

ТЕХНИЧЕСКИЕ ХАРАКТЕРИСТИКИ

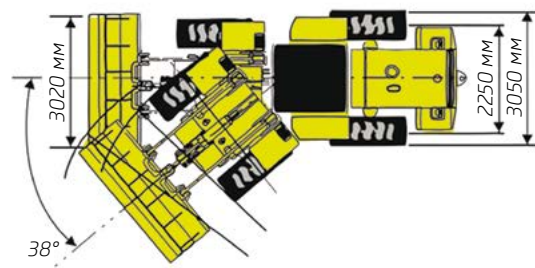
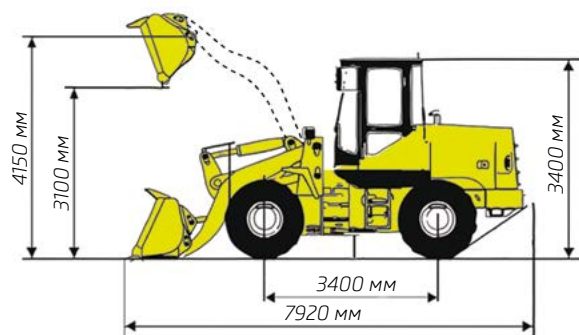
WL56

17100 кг
масса

3.0/4.5 м³
ёмкость ковша

3.8 м
высота загрузки

5500 кг
грузоподъёмность



ОБЩИЕ

Ёмкость ковша	3.0 - 4.5	м³
Ширина режущей кромки ковша	3 020	мм
Грузоподъёмность номинальная	5 000	кг
Грузоподъёмность максимальная	5 500	кг
Эксплуатационная масса	17 100	кг
Высота загрузки борта	3 800	мм
Максимальная скорость	40	км/ч
Размер колёс	23.5 - 25	

ТРАНСМИССИЯ

Тип	гидромеханическая
Количество передач вперёд / назад	2/1

ДВИГАТЕЛЬ

Модель	BOULDER POWER (DEUTZ)
Мощность (см. комплектацию)	
Тип	шестицилиндровый, рядный, четырёхтактный, турбированный
Рабочий объём	9.73 л

ТОРМОЗНАЯ СИСТЕМА

Рабочая тормозная система	пневмо-гидравлические, дисковые тормоза, суппорта 4-х поршневые
Система экстренного торможения и стояночный тормоз	механическая, дисковая на карданной оси мостов

УПРАВЛЕНИЕ ПОДЪЁМНЫМ ОБОРУДОВАНИЕМ

Тип джойстика	гидравлический джойстик
---------------	-------------------------

ЁМКОСТЬ БАКОВ

Топливный бак	220 л
Гидравлический бак	180 л

ДОПОЛНИТЕЛЬНЫЕ ОПЦИИ:



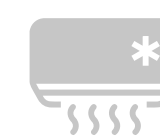
**ТРЕТИЙ КОНТУР
ГИДРАВЛИКИ**



БЫСТРОСЪЁМ



**ЗИМНЯЯ
РЕЗИНА**



КОНДИЦИОНЕР



**ПЛАВАЮЩИЙ
РЕЖИМ СТРЕЛЫ**



**ЭКСКАВАТОР
ПОГРУЗЧИК**

BOULDER BL30-25

ТЕХНИЧЕСКИЕ ХАРАКТЕРИСТИКИ

BL30-25

ПОГРУЗЧИК

8400 кг

масса

1.1/1.3 м³

ёмкость ковша

4.0 м

высота загрузки

3000 кг

грузоподъёмность

ЭКСКАВАТОР

0.4-1.2 м

ширина ковша

5.14 м

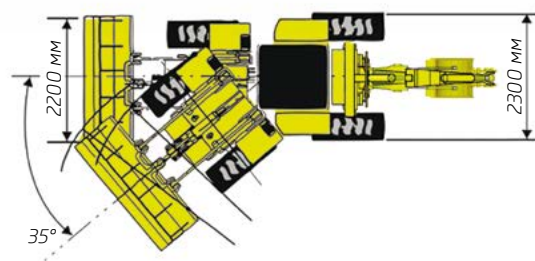
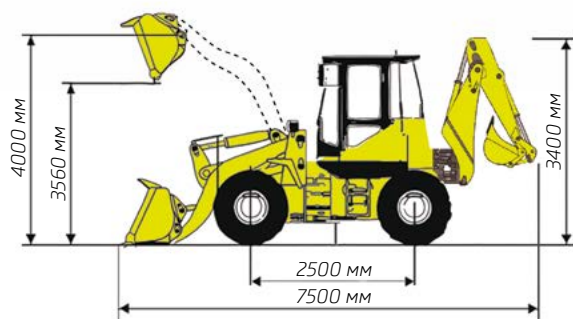
радиус копания

4 м

глубина копания

5.33 м

высота копания



ХАРАКТЕРИСТИКИ ПОГРУЗЧИКА

Грузоподъёмность (номинальная / максимальная)	2 500 / 3 000	кг
Высота загрузки борта	4 000	мм
Ёмкость ковша	1.1 - 1.3	м³

ХАРАКТЕРИСТИКИ ЭКСКАВАТОРА

Параметры копания (глубина / высота / радиус)	4 016 / 5 330 / 5 140	м
Размеры ковша (объём / ширина)	0.15 / 400 0.3 / 800 0.45 / 1200	м³/мм
Угол поворота стрелы	190°	

ОБЩИЕ

Эксплуатационная масса	8 400	кг
Максимальная скорость	33	км/ч
Размер колёс	16 / 70 - 24	

ТРАНСМИССИЯ

Тип	гидромеханическая
Количество передач вперёд / назад	2/2 + повышенный диапазон

ДВИГАТЕЛЬ

Модель	BOULDER YANMAR POWER
Мощность (см. комплектацию)	
Тип	дизельный, рядный, четырёхтактный, турбированный
Рабочий объём	4.8 л

ТОРМОЗНАЯ СИСТЕМА

Рабочая тормозная система	пневмо-гидравлические, дисковые тормоза, суппорта 2-х поршневые
Система экстренного торможения и стояночный тормоз	механическая, дисковая на карданной мостов

УПРАВЛЕНИЕ ПОДЪЁМНЫМ ОБОРУДОВАНИЕМ

Тип джойстика	гидравлический джойстик
---------------	-------------------------

ЁМКОСТЬ БАКОВ

Топливный бак	130	л
Гидравлический бак	130	л

ДОПОЛНИТЕЛЬНЫЕ ОПЦИИ:



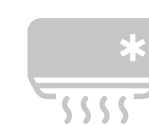
ТРЕТИЙ КОНТУР
ГИДРАВЛИКИ



БЫСТРОСЪЁМ



ЗИМНЯЯ
РЕЗИНА



КОНДИЦИОНЕР



ПЛАВАЮЩИЙ
РЕЖИМ СТРЕЛЫ



ДВИГАТЕЛЬ
CUMMINS



**ЭКСКАВАТОР
ПОГРУЗЧИК**

BOULDER BL30-25H

ТЕХНИЧЕСКИЕ ХАРАКТЕРИСТИКИ

BL30-25H

ПОГРУЗЧИК

8400 кг
масса

1.1/1.3 м³
ёмкость ковша

4.0 м
высота загрузки

3000 кг
грузоподъёмность

ЭКСКАВАТОР

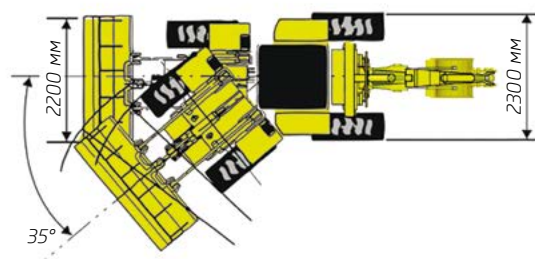
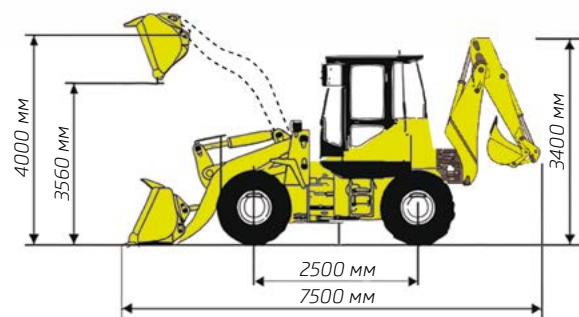
0.4-1.2 м
ширина ковша

5.14 м
радиус копания

4 м
глубина копания

5.33 м
высота копания

+ каретка бокового смещения



ХАРАКТЕРИСТИКИ ПОГРУЗЧИКА

Грузоподъёмность (номинальная / максимальная)	2 500 / 3 000	кг
Высота загрузки борта	4 000	мм
Ёмкость ковша	1.1 - 1.3	м³

ХАРАКТЕРИСТИКИ ЭКСКАВАТОРА

Параметры копания (глубина / высота / радиус)	4 016 / 5 330 / 5 140	м
Размеры ковша (объём / ширина)	0.15 / 400 0.3 / 800 0.45 / 1200	м³/мм
Угол поворота стрелы	190°	

ОБЩИЕ

Эксплуатационная масса	8 400	кг
Максимальная скорость	33	км/ч
Размер колёс	16 / 70 - 24	

ТРАНСМИССИЯ

Тип	гидромеханическая
Количество передач вперёд / назад	2/2 + повышенный диапазон

ДВИГАТЕЛЬ

Модель	BOULDER YANMAR POWER
Мощность (см. комплектацию)	
Тип	дизельный, рядный, четырёхтактный, турбированный
Рабочий объём	4.8 л

ТОРМОЗНАЯ СИСТЕМА

Рабочая тормозная система	пневмо-гидравлические, дисковые тормоза, суппорта 2-х поршневые
Система экстренного торможения и стояночный тормоз	механическая, дисковая на карданной мостов

УПРАВЛЕНИЕ ПОДЪЁМНЫМ ОБОРУДОВАНИЕМ

Тип джойстика	гидравлический джойстик
---------------	-------------------------

ЁМКОСТЬ БАКОВ

Топливный бак	130 л
Гидравлический бак	130 л

ДОПОЛНИТЕЛЬНЫЕ ОПЦИИ:



ТРЕТИЙ КОНТУР ГИДРАВЛИКИ



БЫСТРОСЪЁМ



ЗИМНЯЯ РЕЗИНА



КОНДИЦИОНЕР



ПЛАВАЮЩИЙ РЕЖИМ СТРЕЛЫ



ДВИГАТЕЛЬ CUMMINS



ЭКСКАВАТОРЫ

BOULDER EX10

ТЕХНИЧЕСКИЕ ХАРАКТЕРИСТИКИ

EX10

0.2-0.6 м

ширина ковша

2.4 м

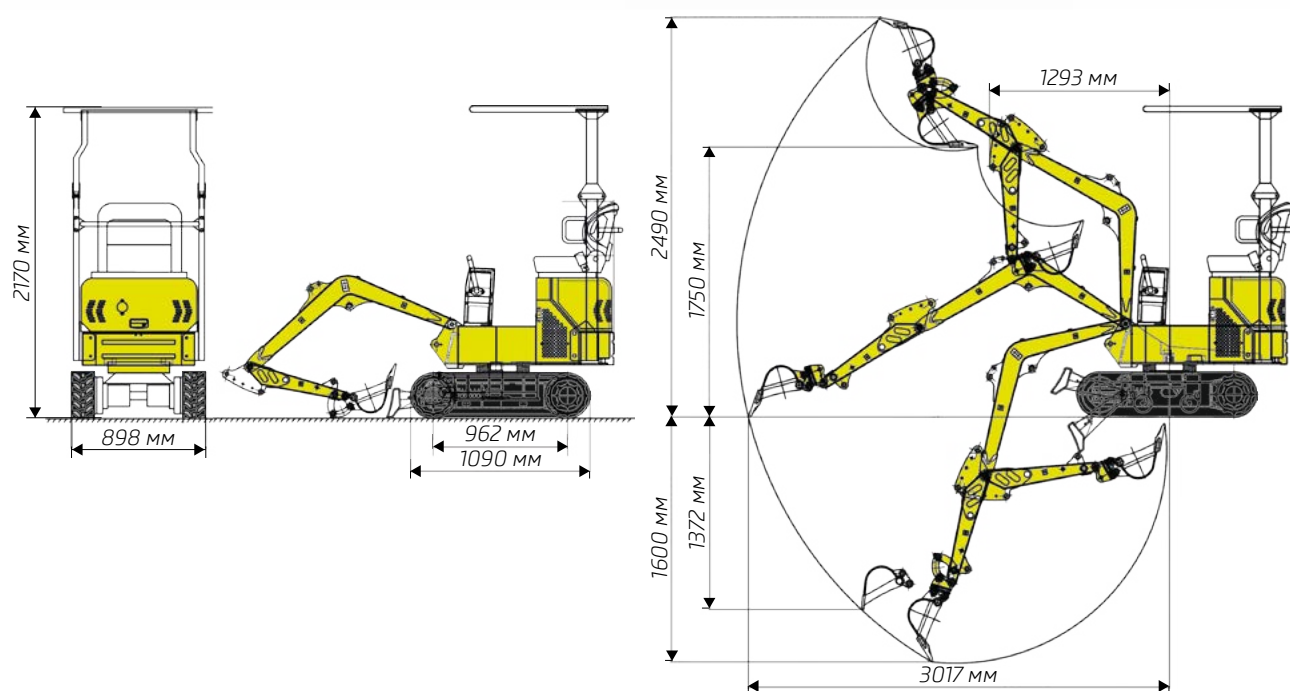
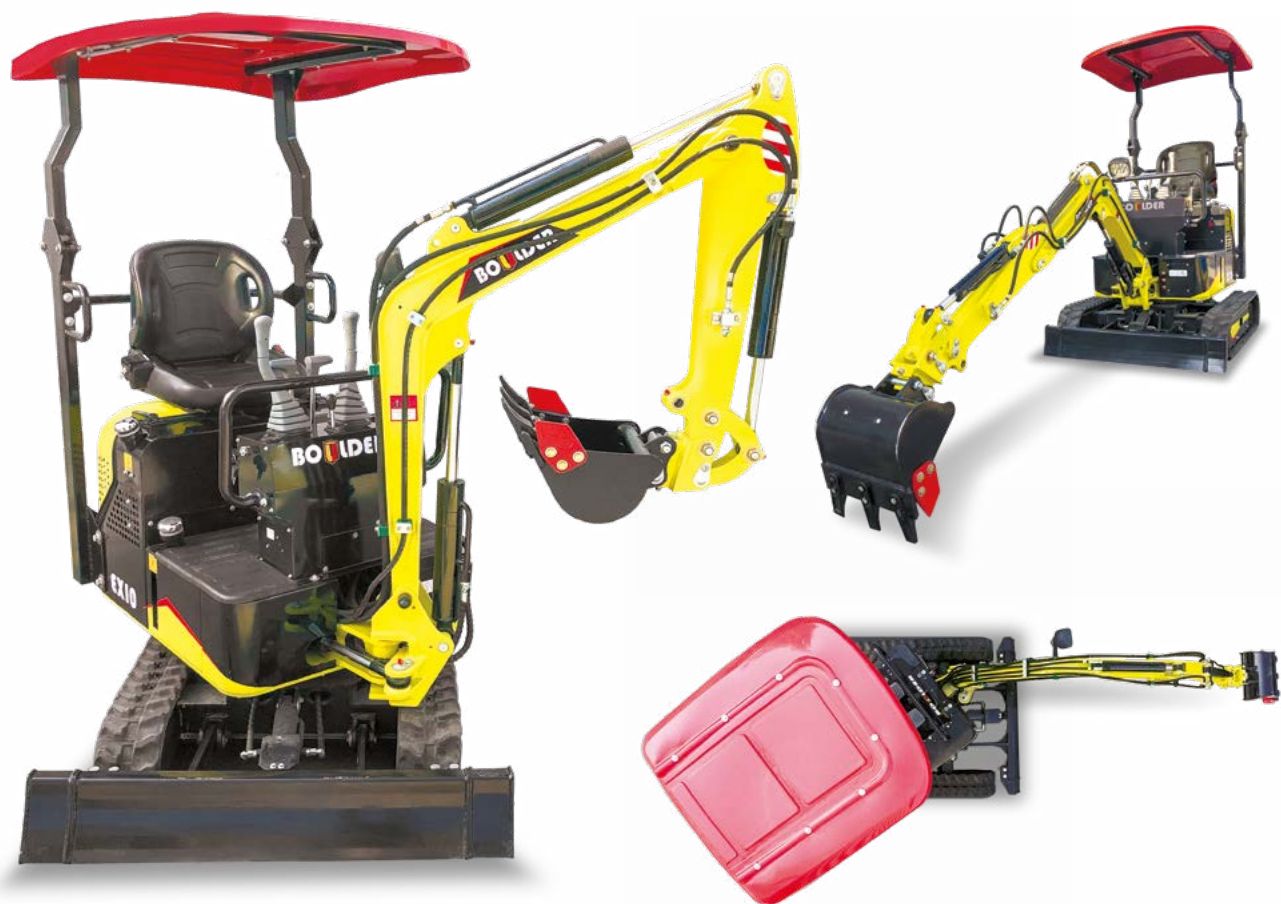
радиус копания

1.6 м

глубина копания

2.49 м

высота копания



ХАРАКТЕРИСТИКИ ЭСКАВАТОРА

Параметры копания (глубина / высота / радиус)	1 600 / 2 490 / 2 400 м
Размеры ковша (объем / ширина)	0.013 / 200
	0.02 / 300 м ³ /мм
	0.04 / 600
Угол поворота стрелы экскаватора	360°
Максимальное вырывное усилие	10.5 кН
Угол работы плеча экскаватора	45° / 90°

ОБЩИЕ

Эксплуатационная масса	1 000 кг
Максимальная скорость	1.8 км/ч
Размеры трака (длина / ширина / колея)	1 090 / 170 / 750 мм

ТРАНСМИССИЯ

Тип	гидравлическая
-----	----------------

ДВИГАТЕЛЬ

Модель	CHANGHAI
Мощность (см. комплектацию)	
Тип	дизельный, четырехтактный, атмосферный, с воздушным охлаждением

Рабочий объем	0.498 л
Максимальная скорость поворота платформы	9 об/мин

УПРАВЛЕНИЕ ПОДЪЕМНЫМ ОБОРУДОВАНИЕМ

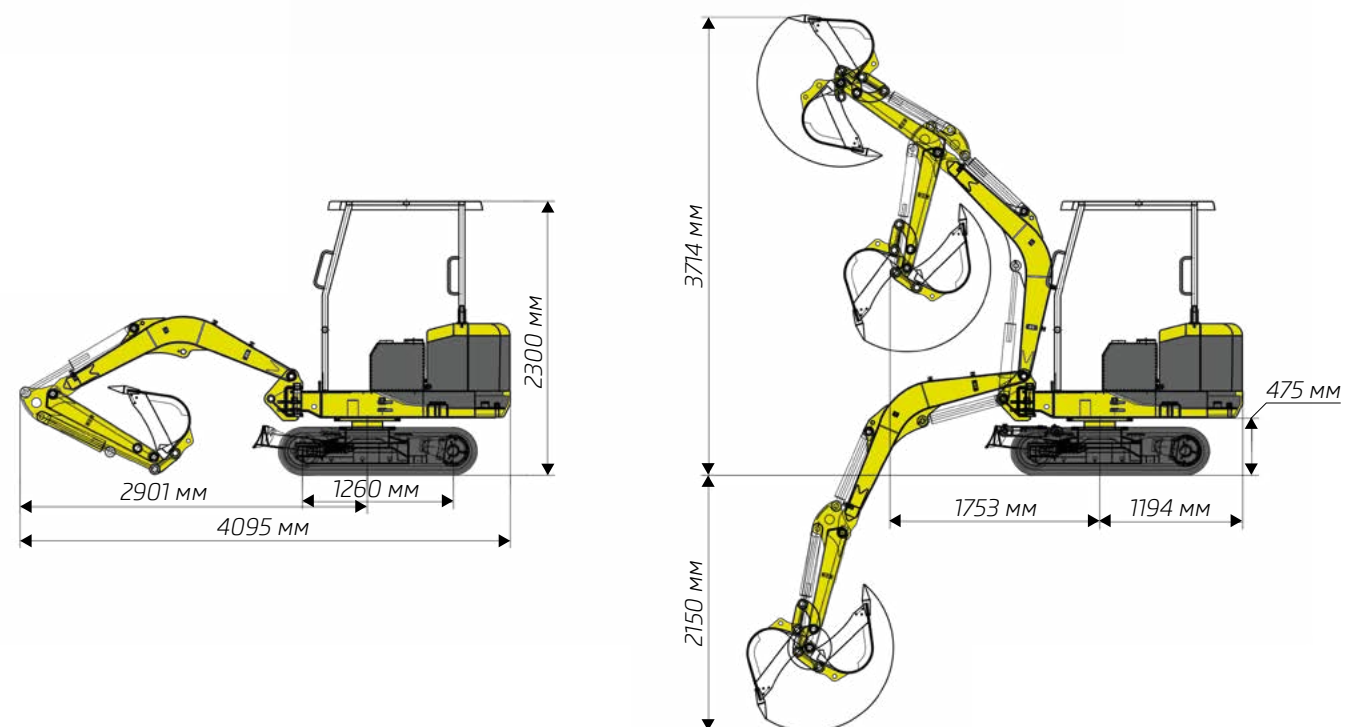
Тип джойстика	гидравлический джойстик
---------------	-------------------------

ЁМКОСТЬ БАКОВ

Топливный бак	10 л
Гидравлический бак	18 л

ДОПОЛНИТЕЛЬНЫЕ ОПЦИИ:



0.25-1.0 м
ширина ковша
4.023 м
радиус копания
2.15 м
глубина копания
3.714 м
высота копания

ХАРАКТЕРИСТИКИ ЭСКАВАТОРА

Параметры копания (глубина / высота / радиус)	2 150 / 3 714 / 4 023	м
Размеры ковша (объём / ширина)	0.04 / 0.25	м ³ /мм
	0.08 / 0.49	
Угол поворота стрелы экскаватора	360°	
Максимальное вырывное усилие	10.5	кН
Угол работы плеча экскаватора	70° / 50°	

ОБЩИЕ

Эксплуатационная масса	2 200	кг
Максимальная скорость	2.2	км/ч
Размеры трака (длина / ширина / колея)	1 250 / 230 / 950	мм

ТРАНСМИССИЯ

Тип	гидравлическая
-----	----------------

ДВИГАТЕЛЬ

Модель	CHANGHAI
Мощность (см. комплектацию)	
Тип	дизельный, рядный, 3-цилиндровый, четырёхтактный, атмосферный, с водяным охлаждением

Рабочий объём	1.813	л
---------------	-------	---

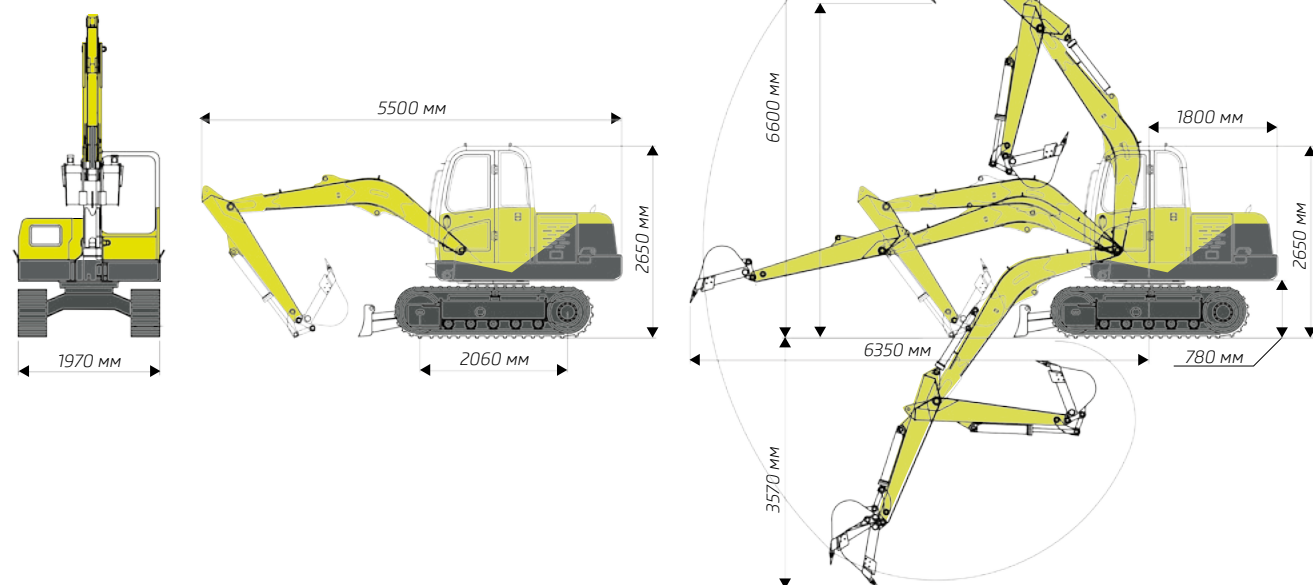
УПРАВЛЕНИЕ ПОДЪЁМНЫМ ОБОРУДОВАНИЕМ

Тип джойстика	гидравлический джойстик
---------------	-------------------------

ЁМКОСТЬ БАКОВ

Топливный бак	35	л
Гидравлический бак	35	л

ДОПОЛНИТЕЛЬНЫЕ ОПЦИИ:


0.65 м
ширина ковша
6.35 м
радиус копания
3.57 м
глубина копания
6.6 м
высота копания

ХАРАКТЕРИСТИКИ ЭКСКАВАТОРА

Параметры копания (глубина / высота / радиус)	3 570 / 6 600 / 6 350	м
Размеры ковша (объём / ширина)	0,3 / 650	м³/мм
Угол поворота башни	360°	
Максимальное вырывное усилие	45	кН

ОБЩИЕ

Эксплуатационная масса	7 000	кг
Максимальная скорость	4.5	км/ч
Колея	1570	мм

ТРАНСМИССИЯ

Тип	гидравлическая
-----	----------------

ДВИГАТЕЛЬ

Модель	Yuchai	
Мощность (см. комплектацию)		
Тип	дизельный, рядный, четырёхтактный, TURBO	
Рабочий объём	4.21	л

УПРАВЛЕНИЕ ПОДЪЁМНЫМ ОБОРУДОВАНИЕМ

Тип джойстика	гидравлический джойстик
---------------	-------------------------

ЁМКОСТЬ БАКОВ

Топливный бак	110	л
Гидравлический бак	110	л

ДОПОЛНИТЕЛЬНЫЕ ОПЦИИ:




ЭКСКАВАТОРЫ

BOULDER WX60

ТЕХНИЧЕСКИЕ ХАРАКТЕРИСТИКИ

WX60

0.65 м

ширина ковша

6.12 м

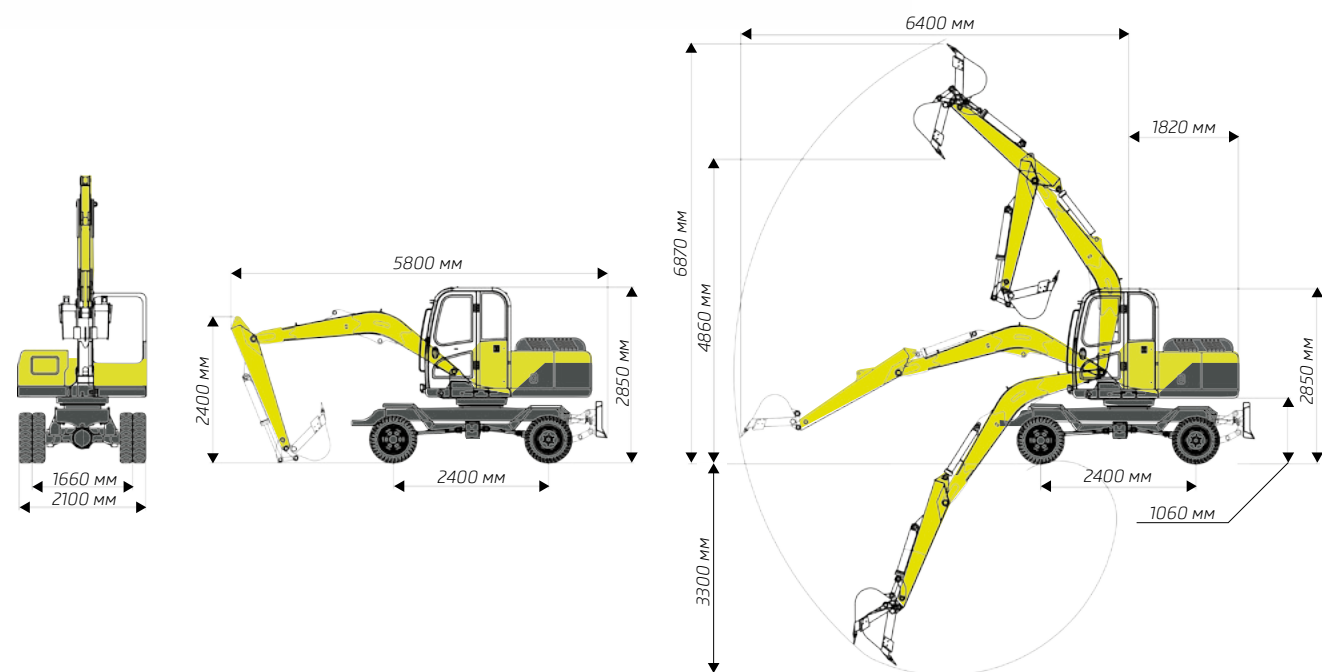
радиус копания

3.25 м

глубина копания

6.87 м

высота копания



ХАРАКТЕРИСТИКИ ЭКСКАВАТОРА

Параметры копания (глубина / высота / радиус)	3 250 / 6 870 / 6 120	м
Размеры ковша (объем / ширина)	0,3 / 650	м³/мм
Угол поворота башни экскаватора	360°	
Максимальное вырывное усилие	45	кН

ОБЩИЕ

Эксплуатационная масса	6 300	кг
Максимальная скорость	25	км/ч
Размер колес	8,25 - 16	мм

ТРАНСМИССИЯ

Тип	гидравлическая
-----	----------------

ДВИГАТЕЛЬ

Модель	Yuchai
Мощность (см. комплектацию)	
Тип	дизельный, рядный, четырёхтактный, TURBO
Рабочий объём	4.21 л

ТОРМОЗНАЯ СИСТЕМА

Рабочая тормозная система	пневматическая
---------------------------	----------------

УПРАВЛЕНИЕ ПОДЪЁМНЫМ ОБОРУДОВАНИЕМ

Тип джойстика	гидравлический джойстик
---------------	-------------------------

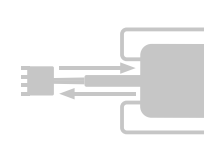
ЁМКОСТЬ БАКОВ

Топливный бак	110 л
Гидравлический бак	110 л

ДОПОЛНИТЕЛЬНЫЕ ОПЦИИ:



КАБИНА
ЭКСКАВАТОРА



ТРЕТИЙ КОНТУР
ГИДРАВЛИКИ



БЫСТРОСЪЁМ



ВИЛОЧНЫЕ ПОГРУЗЧИКИ

СДЕЛАНО В РОССИИ

ДИЗЕЛЬНЫЕ



ГАЗ-БЕНЗИНОВЫЕ



ЭЛЕКТРИЧЕСКИЕ



ЭЛЕКТРИЧЕСКИЕ ШТАБЕЛЕРЫ



ЭЛЕКТРИЧЕСКИЕ 3-ОПОРНЫЕ



Колесные вилочные погрузчики – это качество, надежность и эффективность на вашем предприятии. Болдер предлагает ассортимент моделей от компактных до самых мощных.

**СДЕЛАНО
В РОССИИ**

